

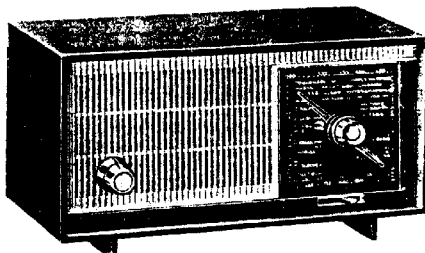
PHILIPS Service

Dép^t SERVICE Central
20, Avenue HENRI-BARBUSSE
BOBIGNY (Seine)

Classement { Saison 1961 - 1962
 { Classeur 5

DOCUMENTATION

B 1 F 20 U



Récepteur Radio : OC - GO - PO.
Cadre Ferrocaptur fixe

Dimensions

	nu	emballé
Longueur en mm	265	325
Hauteur » »	145	215
Profondeur »	155	230
Poids	2 kg	2,7 kg

CARACTERISTIQUES GENERALES

Coffret en matière moulée.

Cadran carré collé sur la façade.

En bas à gauche : Interrupteur de réseau et niveau sonore.

En bas à droite : Manette de changement de gammes.

Syntonisation : Index en plexiglas calé directement sur l'axe du condensateur variable. Bouton central commandant le démultiplicateur.

CARACTERISTIQUES ELECTRIQUES

Tubes

L1	UCH81	Changement de fréquence
L2	UBF 80	FI + Détection
L3	UCL82	Amplification A.F.
L4	UY85	Redressement.

Alimentation :

Secteur 124 V : I = 230 mA - W = 22,5
Secteur 220 V : I = 193 mA - W = 38

Radio fréquence

Cadre ferrocaptur fixe.

Possibilité de brancher une antenne extérieure pour la gamme OC.

Gammes : OC 25 - 51 mètres
PO 185 - 572 mètres
GO 1100 - 1950 mètres

Audio fréquence :

Puissance modulée pour une distorsion inférieure à 10 %.

1 watt sur une charge de 3 ohms en sortie.

ADJONCTION D'UNE PRISE "ANTENNE PO-GO"

Dans cet appareil, la prise antenne fonctionne uniquement sur la gamme OC. Il est cependant possible de la faire fonctionner sur les gammes PO - GO. Il faut pour cela :

1° / - Connecter un condensateur de 3,3 pF entre la prise antenne et le commutateur, paillettes reliées à la grille de L1. (voir schéma).

2° / - Récepteur en P.O avec un signal à 1 620 kHz. Reprendre le réglage de C 19.

Le cadre ferrocaptur est utilisé comme circuit d'accord mais son effet directif et son action antiparasite ne se manifestent naturellement plus.



S. A. PHILIPS, SIÈGE SOCIAL : 50, AVENUE MONTAIGNE — PARIS (8^e)
CAPITAL 100 MILLIONS DE N. F.

Strictement confidentiel - Document uniquement destiné aux commerçants chargés du SERVICE Philips - Reproduction interdite
R. C. Seine 56 B 4726
N° de Code : PS 331

TENSIONS ET COURANTS

Secteur 124 V - Valeurs moyennes - Tensions par rapport à la masse

	UCH81	UBF80	UCL82	UY85	Unités
Va	120	120	129	124	V
Vg2	60	60	120		"
Vg1	0,92	0,90	7,5		"
Vat	70		65		"
Ia	2,2	4,6	32,5		mA
Ig2	3,6	1,9	7,5		"
Iat	3,1		0,5		"
Vf	19	17	50	38	V
If	0,1	0,1	0,1	0,1	A

Secteur 124 V : Tension sur C7 : 151 V

1 tot-anod. : 55 mA

Secteur 220 V : Tension sur C7 : 153 V

1 tot.anod. : 56 mA

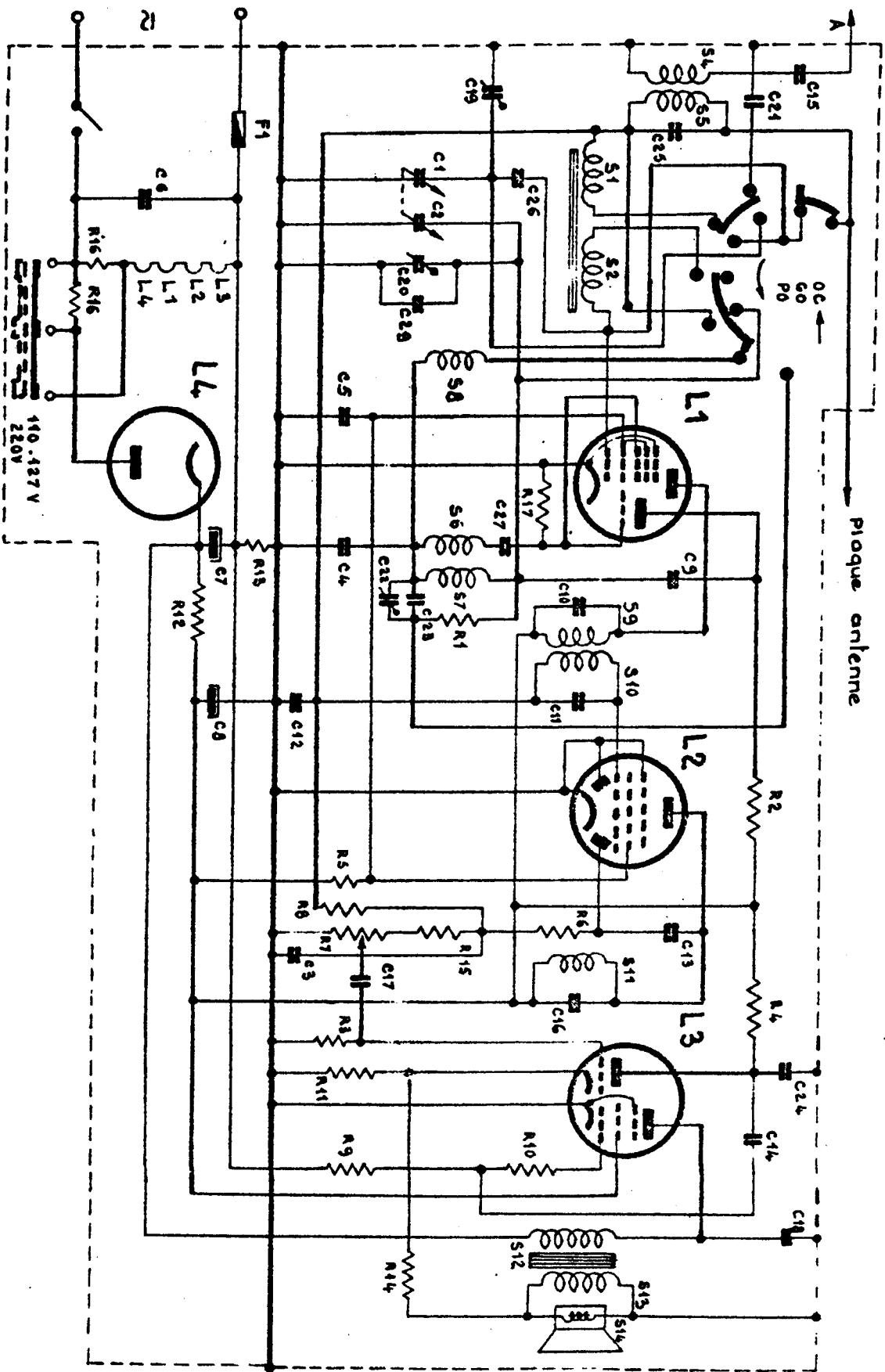
Le fonctionnement de l'appareil doit être vérifié sur les deux tensions du secteur.

PIECES MECANIQUES

Exécution		bordeaux	ivoire
Coffret	FR 806 79	/03	/02
Manette	FK 337 63	/01	/01
Vis taraudeuse H. P.	K 62 012		
Vis taraudeuse manette	K 62 013		
Vis spéciale	B 056 77/01		
Vis taraudeuse châssis	B 071 AD/5NX 3/8"		
Ensemble aiguille	FD 651 30	/01	/01
Ensemble bouton	FD 651 46	/01	/01
Vis cuvette 3 x 6	K 61 015		
Dos	FK 424 33	/02	/03
Cordon alimentation	L 10 038	/01	/02
Support de tube	L 00 044		
Support fusible	M 09 800		
Ens. plaquette dito	FK 336 94	/01	/01
Vis CL 3 x 70	K 76 801		
Indicateur de tension	H 18 006		
Ensemble commutateur	FD 152 50		
Raidisseur	FR 807 54		

PIECES ELECTRIQUES

<u>BOBINAGES</u>			<u>ELEMENTS SPECIAUX</u>		
S 1 - S 2	Cadre ferrocapteur	F 33 040	R 7	1 MΩ potent.	A 00 801/1 M 1 + A 18 800
S 4 - S 5	Antenne O. C.	F 00 041	R 12	1 kΩ 2 W	B 00 803/1 K
S 6 - S 7	Bobine-Oscillateur	F 06 007	R 16)	515 Ω 7 W	B 09 014
S 8					
S 9 - S 10	Filtre MF1	G 01 017	R 16')	960 Ω 10 W	
S 11	Filtre MF2	G 01 030	C 4	620 pF styroflex 125 V	C 00 034
S 12 - S 13	Transfo de haut-parleur	FD 043 51	C 7	50 μF chimique 275/300 V	D 01 800/L50
S 14	Haut-parleur	FD 044 15	C 8	50 μF " 275/300 V	D 01 800/L50
F 1	Fusible	M 11 800/500	C 21	170 pF céramique	C 04 043
			C 23	490 pF "	C 00 035
			C 25	3,3 pF "	C 04 800/3E3
			C 26	620 pF styroflex 125 V	C 00 034
			C 1)	494,5 pF	
			C 2)	519 - cond. variable	E 04 011
<u>ELEMENTS STANDARD</u>					
R 1	12 kΩ	1/8 W	C 3	100 pF	céramique
R 2	15 kΩ	1/2 W	C 5	47 nF	polyester 400 V
R 3	10 MΩ	1/8 W	C 6	100 nF	papier 350 V
R 4	100 kΩ	1/2 W	C 9	270 pF	céramique
R 5	10 kΩ	1/2 W	C 12	47 nF	polyester 125 V
R 6	390 kΩ	1/8 W	C 14	18 nF	polyester 400 V
R 8	1,5 MΩ	1/8 W	C 15	47 pF	céramique
R 9	680 kΩ	1/4 W	C 17	4,7 nF	céramique
R 10	1 kΩ	1/8 W	C 18	4,7 nF	papier 630 V
R 11	47 Ω	1/4 W	C 19	30 pF	ajust. air
R 13	130 Ω	1 W	C 20	30 pF	ajust. air
R 14	1200 Ω	1/4 W	C 21	170 pF	céramique
R 15	220 kΩ	1/8 W	C 22	30 pF	ajust. à fil
R 17	33 kΩ	1/8 W	C 24	270 pF	céramique
			C 27	56 pF	céramique
			C 29	27 pF	céramique



S	4. 5 . 4. . 2. 0 6. 7 . 9 10 11 12. 13. 14.
C	15. 21. 19. 25. 26. 1. 2. 20. 29 5. 27. 4. 7. 3. 10. 22. 23. 8 11. 12. 13. 5. 16. 17. 24 14. 18
R 16. 16. 17. 13. 12 1. 2. 5. 6. 6. 7. 15 3. 4. 41. 9. 10. 14



DOCUMENTATION PROVISOIRE

Schéma et Pièces Service

B1F20U

Ce document, de caractère strictement provisoire, doit être classé aux lieux et places de la Documentation Service de l'appareil mentionné. Il sera annulé et remplacé par cette documentation dès sa parution.

Classement

Saison : 1960-19
Volume : 4.

CARACTERISTIQUES ELECTRIQUES

Radio-récepteur de table

Exécution : bordeaux - ivoire.

Gammes

Gauche à droite de la manette :

OC = 25 à 51 m
PO = 185 à 575 m
GO = 1150 à 1950 m

Equipement

L1 - UCH81
L2 - UBF80
L3 - UCL82
L4 - UY 85

Cadre ferrocapteur fixe

batonnet fixe 3D3 Ø 9,7 - long. 200 mm

Haut-parleur

diamètre 10 cm
Impédance 3 Ω
Puissance de sortie pour D = 10 % - 1 W.

Alimentation

124 - 220 V - 50 Hz
(124 V : 22,5 W
Consommation (220 V : 38 W

Fusible 500 mA

REGLAGES

a) Réglage F.I.

Appareil vers 1500 kHz
Signal à 455 kHz sur g1 de LI (UCH81).
Volume contrôle au maximum
Visser au maximum le noyau de S10.
Réglér dans l'ordre S11 - S9 puis S10

Ne pas retoucher aux noyaux séparément en dehors de l'ordre précédemment indiqué.

Vérifier la largeur de bande F.I.

b) Réglage des circuits R.F.

En P.O. volume contrôle au maximum.

Caler l'aiguille sur le repère début de gamme (1620 kHz).

Réglér suivant le tableau :

Gamme	Position du C.V.	Signal modulé appliqué en PO-GO sur cadre en OC sur l'antenne	Ajuster à la sortie maximum
P.O.	Butée début de gammes	1620 kHz	C19 - C20
	Butée fin de gammes	525 "	S7
G.O.	1250 m	240 kHz	C22
O.C.	Pour recevoir le signal	6 MHz	S8

En GO pendant le réglage de C22 court-circuiter le cadre G.O.

En coffret reprendre le réglage du trimmer C19

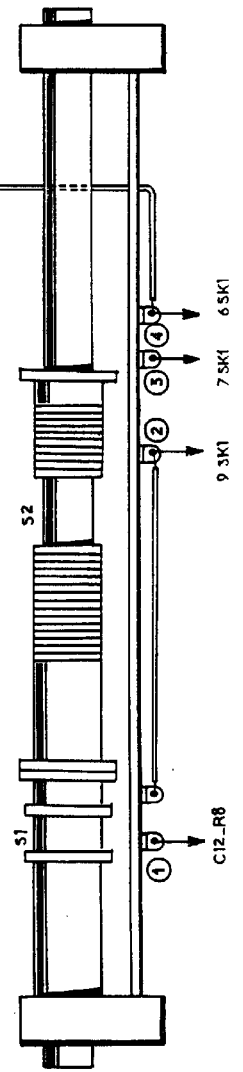
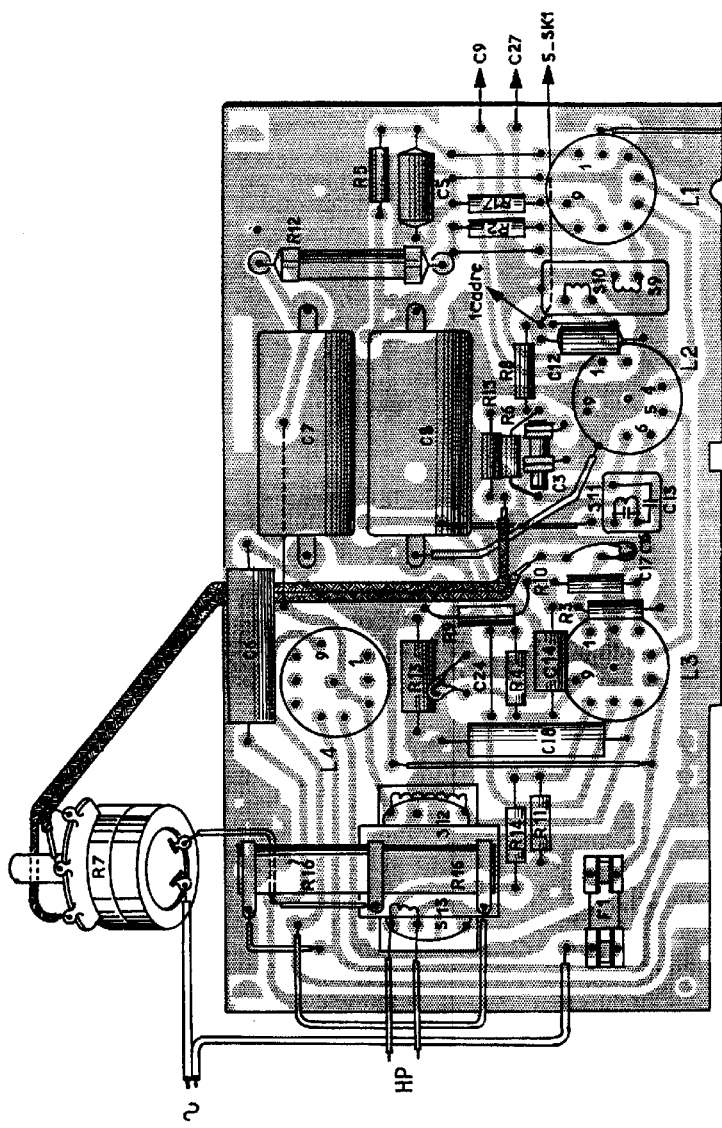
PL/JB - 01.1961 N° de Code : PS 331 P

S. A. PHILIPS, SIÈGE SOCIAL : 50, AVENUE MONTAIGNE - PARIS (8^e)

CAPITAL 100 MILLIONS DE N. F.

R. C. Seine 56 B 4728

Strictement confidentiel — Document uniquement destiné aux commerçants chargés du SERVICE Philips — Reproduction interdite.



PIECES DE PRESENTATION

Désignation	N° de Code	Ivoire	bordeaux	Jon- quille
Coffret avec ca- dran et façade	FR 806 79	07	08	10
Aiguille	FK 343 13	01	01	01
Bouton de puissan- ce et de syntoni- sation	FD 652 20	01	01	01
Dos	FK 424 33	03	02	03
Cordon d'alimen- tation	L 10 038	02	01	02
Tirette de comman- de des gammes	FK 337 63	01	01	01

PIECES DIVERSES

Désignation	N° de Code
Vis taraudeuse pour haut parleur	K 62 012
Tirette	FK 337 63/01
Vis taraudeuse pour fixation de la tirette de gammes	K 62 011
Vis spéciale pour fixation du châs- sis et du dos	B 056 ZZ/01
Vis taraudeuse pour fixation du châssis	K 62 007
Vis cuvette pour fixation des bou- tons	B 804 CA/3x6
Support de tube "NOVAL"	L 00 044
Pince pour fusible	M 09 800
Vis CL 3 x 70 fixation R 16	K76 801/3x100
Indicateur de tension	H 18 006
Ensemble commutateur	N 07 030
Ensemble plaque arrière avec prise "antenne"	FR 807 54

PIECES ELECTRIQUES

Désignation	N° de Code
Cadre ferroxcube	F 33 040
Antenne O.C	F 00 041
Bobine oscillatrice	F 06 007
Transformateur F.I. 1	G 01 017
Bobine F.I. 2	G 01 030
Transformateur de sortie	I 63 084
Haut parleur	P 40 018
Fusible	M 11 800/500

ELEMENTS SPECIAUX

Résistances

R7	Potentiomètre	1 M Ω	A 00 801/1M1
	+ accessoires		A 18 800
R16		7W 515 Ω	
R16'	Bobine	10W 960 Ω	B 09 014

Condensateurs

C 1	Condensateur variable	} E 04 011
	494 pF	
C 2	Condensateur variable	} D 01 800/L50
	519 pF	
C 7	Electrolytique 300 V -	} D 01 800/L50
	50 μ F	
C 8	Electrolytique 300 V -	} C 04 043
	50 μ F	
C21	Condensateur céramique	} C 00 034
	170 pF	
C26	Condensateur styroflex	
	125 V	

ELEMENTS STANDARD

Résistances

R1	12	k Ω	1/8 W
R2	15	k Ω	1/2 W
R3	10	M Ω	1/8 W
R4	100	k Ω	1/2 W
R5	10	k Ω	1/2 W
R6	390	k Ω	1/8 W
R8	1,5	M Ω	1/8 W
R9	680	k Ω	1/4 W
R10	1	k Ω	1/8 W
R11	47	Ω	1/4 W
R13	130	Ω	1 W
R14	1,2	k Ω	1/4 W
R15	220	k Ω	1/8 W
R17	33	k Ω	1/8 W

Condensateurs

C 3	100 pF	céramique	
C 5	47 nF	polyester	400V
C 6	100 nF	papier	350V
C 9	270 pF	céramique	
C12	47 nF	polyester	125V
C14	18 nF	polyester	400V
C15	47 pF	céramique	
C17	4,7 nF	céramique	
C18	4,7 nF	papier	630V
C19	30 pF	à air	
C20	30 pF	à air	
C22	30 pF	à air	
C24	270 pF	céramique	
C27	56 pF	céramique	
C29	27 pF	céramique	

Eléments standard

Les éléments figurant dans les listes précédentes et pour lesquels il n'est indiqué aucun "N° de Code Service", doivent être remplacés par des éléments standard. Ceux-ci portent les références suivantes :

Résistances au carbone

1 Watt (10 %)	B 00 800/
1/2 Watt (10 %)	B 00 801/
1/4 Watt (miniature)	B 00 802/
0,5 Watt (1 %)	B 01 800/
2 Watts	B 00 803/

Condensateurs ajustables.

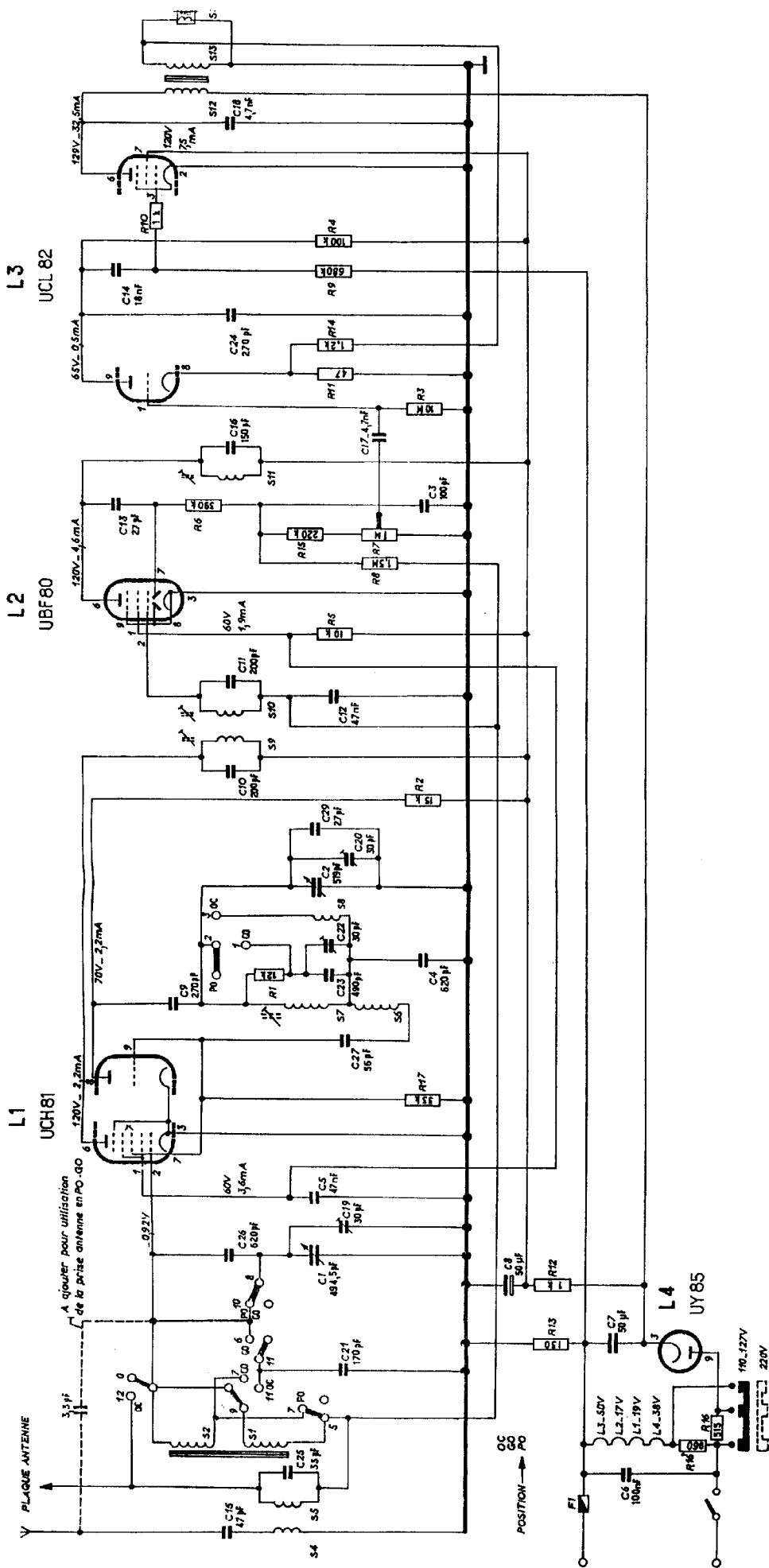
A air, à fil, à vis	C 05 800/
---------------------	-----------

Condensateurs fixes

Céramique	C 04 800/
Mica	C 03 800/
Papier en polyester 400 V	C 00 800/
Styroflex	C 00 802/
Papier 1 000 V	C 00 801/
Polyester mylar 125 V	C 00 803/

Pour obtenir le N° de Code complet de la pièce à commander, il suffit d'ajouter à ces références la valeur donnée par les tableaux ci-dessous et modifiée comme suit :

pF ou Ω à remplacer par E } ces lettres ser-
nF ou k Ω à remplacer par K } vant éventuelle-
M Ω à remplacer par M } ment de virgule.



A ajouter pour utilisation de la prise antenne en PO-GO

POSITION →